



OPTION : BATIMENT
MATIÈRE : SECONDS OEUVRES
DURÉE : 2 HEURES
COEFFICIENT : 3

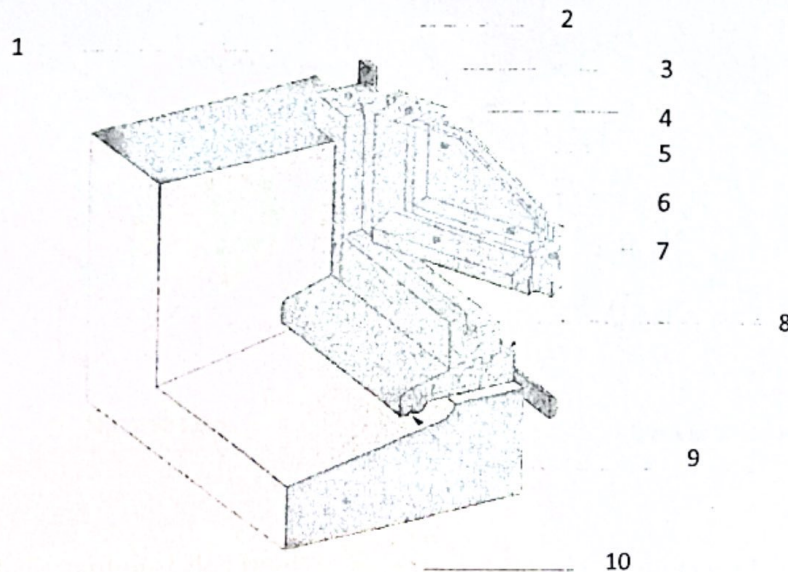
DOCUMENTS AUTORISÉS : Oui Non

I - MENUISERIE (8points)

1- Vous avez ci-dessous un détail d'un angle d'une fenêtre à la française en bois :

« sur votre feuille de réponse » :

- 1-1- Renommer les parties composantes de cette fenêtre ? (3pts)
- 1-2- Citer les trois exigences techniques que doit assurer cette fenêtre ? (2pts)
- 1-3- Pourquoi utilise-t-on un « double vitrage » dans la construction moderne ? (2pts)
- 1-4- Qu'est-ce que la quincaillerie d'un ouvrage de menuiserie ? (1pt)



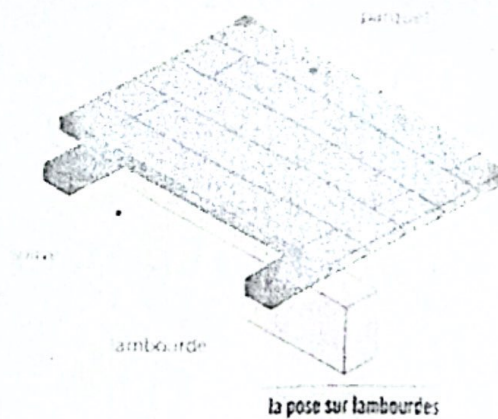
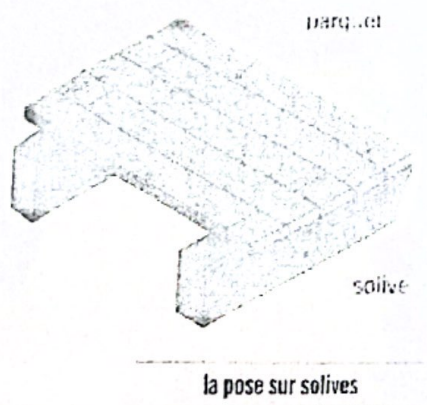


OPTION : BATIMENT
MATIERE : SECONDS OEUVRES
DUREE : 2 HEURES
COEFFICIENT : 3

DOCUMENTS AUTORISÉS : Oui Non

II – REVETEMENT (8points)

- 2- Définir le classement UPEC et expliquer la signification des lettres ? (2pts)
- 3- La photo en dessous représente deux méthodes de pose de parquet : la pose sur solives et la pose sur lambourdes :
- 3-1- Décrivez la différence principale entre la pose de parquet sur solives et la pose de parquet sur lambourdes ? (2pts)
- 3-2- En observant les deux schémas, quel type de pose de parquet semble créer un espace plus important sous le revêtement de sol ? Pourquoi cela pourrait-il être un avantage ? (2pts)



4- Quels sont les avantages des revêtements de sol en plastique (vinyle) ? (2pts)

III- PEINTURE (4points)

- 5- Quelles sont les étapes principales à suivre lors de la préparation des surfaces avant de peindre dans le secteur du bâtiment ? (2pts)
- 6- Qu'est-ce qu'un système de peinture dans le contexte du bâtiment ? (2pts)